

# YT Series

# 同軸離心式渦卷泵浦

Centrifugal Pump(Close-Coupled Type)



ISO 9001  
認證工廠



*Y*  
*PUMP*

# 永大抽水機企業有限公司

*Yung Ta Pump Enterprise Co., Ltd.*

特點 Feature

- ☑ 同軸設計，免對心
- ☑ 安裝容易，節省空間
- ☑ 結構簡單，使用壽命長
- ☑ 採用機械軸封，不洩漏

使用條件 Instruction

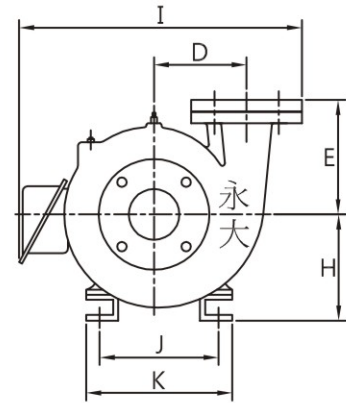
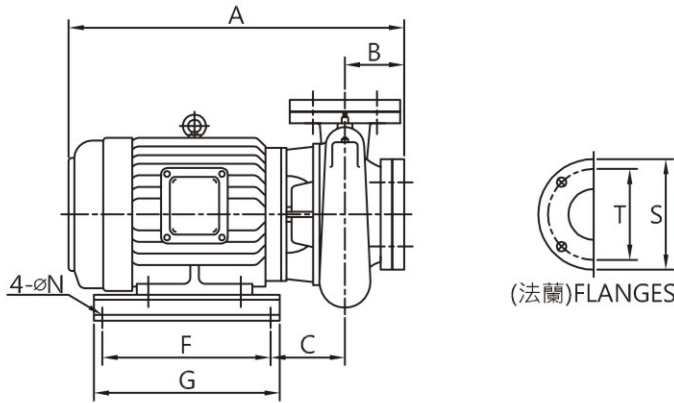
- ☑ 液溫0°C~60°C
- ☑ 不含固體顆粒
- ☑ 無酸鹼腐蝕性

用途 Application

- ☑ 空調循環給水
- ☑ 冷卻循環給水
- ☑ 一般工業用水
- ☑ 農業灌溉用水
- ☑ 土木工程用水
- ☑ 冷卻循環給水
- ☑ 都市學校給水
- ☑ 鍋爐給水

◎特殊用途和液體條件另請洽談

外型尺寸圖

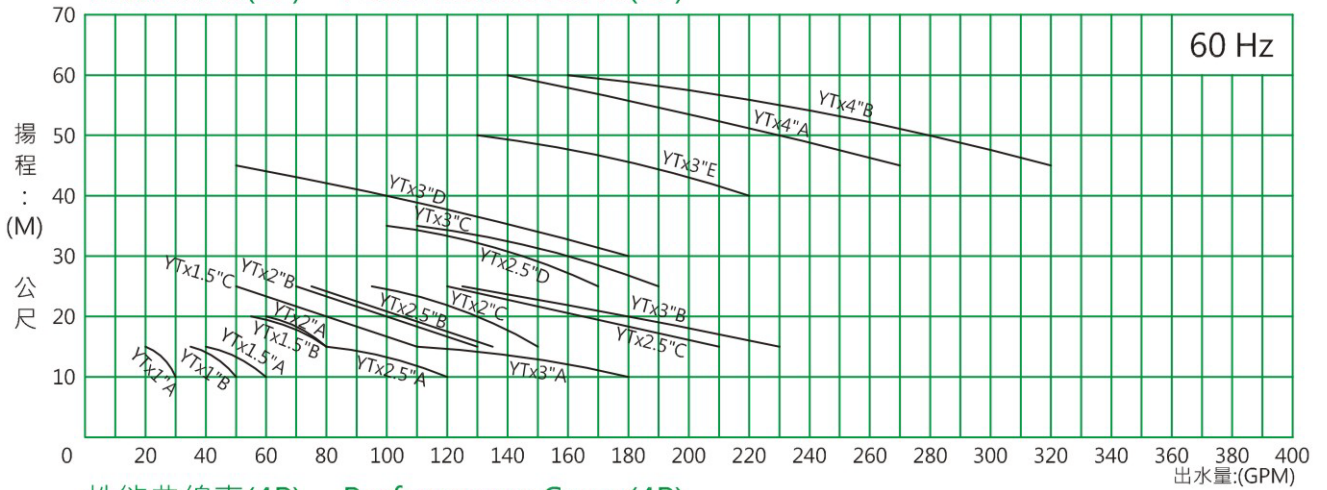


同軸泵尺寸規格表 Dimension

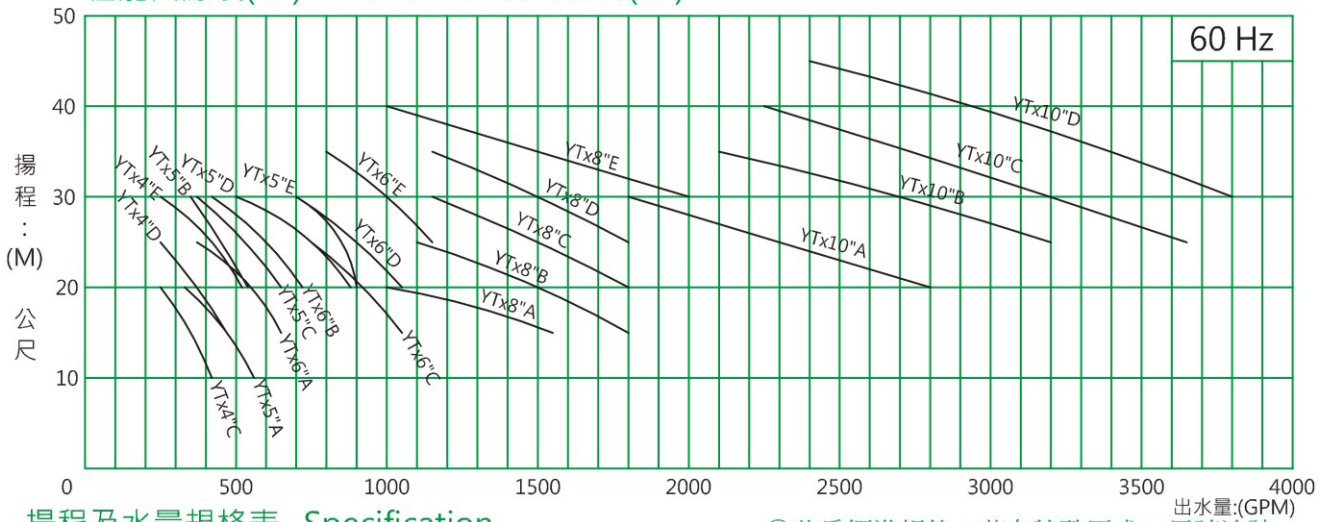
◎本尺寸內容如有修改恕不另行通知。

代號 (No.)	型 式 (TYPE)	馬力 (HP)	極數 (P)	外型尺寸表														略重 (KG)	
				單位: mm															
				A	B	C	D	E	F	G	H	I	J	K	T	S	N		
1	YTx1"	A	0.5	2	359	68	25	66	128	251	285	100	245	105	145	70	85	15	21
2		B	1	2	385	69	30	75	124	251	285	109	270	118	158	90	110	15	25
3	YTx1½"	A	1	2	385	69	30	75	124	251	285	109	270	118	158	90	110	15	25
4		B	2	2	427	73	55	87	137	251	285	119	303	133	171	100	120	15	34
5		C	3	2	445	86	57	88	138	251	285	119	316	133	171	115	135	15	39
6	YTx2"	A	2	2	427	73	55	87	137	251	285	119	303	133	171	100	120	15	34
7		B	3	2	445	86	57	88	138	251	285	119	316	133	171	115	135	15	39
8		C	5	2	529	105	86	90	152	290	325	140	358	183	233	130	155	15	63
9	YTx2½"	A	2	2	445	86	57	88	138	251	285	119	316	133	171	115	135	15	37
10		B	3	2	445	86	57	88	138	251	285	119	316	133	171	115	135	15	39
11		C	5	2	529	105	86	90	152	290	325	140	358	183	233	130	155	15	63
12		D	7.5	2	564	115	54	102	196	350	385	207	410	216	250	130	155	15	89
13	YTx3"	A	3	2	473	107	65	88	175	251	285	119	328	133	171	130	155	15	42
14		B	5	2	529	105	86	90	152	290	325	140	358	183	233	130	155	15	63
15		C	7.5	2	564	115	54	102	196	350	385	207	410	216	250	130	155	15	89
16		D	10	2	564	115	54	102	196	350	385	207	410	216	250	130	155	15	94
17	YTx4"	E	15	2	688	88	90	149	198	450	490	235	501	254	288	150	185	15	173
18		A	20	2	707	105	98	153	190	450	490	235	523	254	288	175	210	15	178
19		B	25	2	814	111	173	178	211	450	490	235	546	254	280	175	210	15	241
20		C	7.5	4	595	105	100	180	217	350	385	207	514	216	250	175	210	15	138
21		D	10	4	634	111	119	178	211	350	385	207	514	216	250	175	210	15	148
22	YTx5"	E	15	4	746	109	110	197	226	450	490	235	588	254	288	210	250	15	224
23		A	10	4	651	111	120	179	216	350	385	207	531	216	250	210	250	15	157
24		B	15	4	746	109	110	197	226	450	490	235	588	254	288	210	250	15	224
25		C	20	4	790	109	130	197	226	450	490	235	588	254	288	210	250	15	240
26		D	25	4	854	120	140	225	263	500	550	280	676	279	323	240	280	15	320
27	YTx6"	E	30	4	854	120	140	225	263	500	550	280	676	279	323	240	280	15	326
28		A	15	4	778	120	119	205	241	450	490	235	607	254	288	240	280	15	230
29		B	20	4	817	120	140	205	241	450	490	235	607	254	288	240	280	15	248
30		C	25	4	854	120	140	225	263	500	550	280	676	279	323	240	280	15	320
31		D	30	4	854	120	140	225	263	500	550	280	676	279	323	240	280	15	326
32	YTx8"	E	40	4	896	148	160	236	257	500	550	280	692	279	323	240	280	15	387
33		A	30	4	892	140	154	231	245	500	550	280	705	279	323	290	330	15	338
34		B	40	4	925	140	160	231	245	500	550	280	705	279	323	290	330	15	380
35		C	50	4	995	153	154	236	279	590	650	325	770	318	378	290	330	18	490
36		D	60	4	995	153	154	236	279	590	650	325	770	318	378	290	330	18	506
37	YTx10"	E	75	4	1003	159	131	239	284	640	700	350	815	356	416	290	330	18	576
38		A	75	4	1036	179	127	239	284	640	700	350	850	256	416	355	400	18	617
39		B	100	4	1098	168	135	239	281	700	760	375	938	406	466	355	400	23	779
40		C	125	4	1136	165	130	239	281	750	810	375	938	406	466	355	400	23	810
41	D	150	4	1307	165	162	239	281	825	900	430	1049	457	537	355	400	25	981	

性能曲線表(2P) Performance Curve(2P)



性能曲線表(4P) Performance Curve(4P)



揚程及水量規格表 Specification

©此為標準規格，若有特殊需求，另請洽談。

代號 (No.)	型式 (TYPE)	馬力 (HP)	極數 (P)	揚程:公尺(M)				出水量:加侖/分(GPM)						
				10	15	20	25	30	35	40	45	50	60	
1	YTx1"	A	0.5	2	30	20								
2		B	1	2	50	35								
3	YTx1½"	A	1	2	60	40								
4		B	2	2		80	55							
5		C	3	2		110	80	50						
6	YTx2"	A	2	2		80	60							
7		B	3	2		130	95	70						
8		C	5	2		150	130	95						
9	YTx2½"	A	2	2	120	80								
10		B	3	2		135	100	75						
11		C	5	2		210	165	120						
12		D	7.5	2				170	145	100				
13	YTx3"	A	3	2	180	110								
14		B	5	2		230	180	125						
15		C	7.5	2				190	160	110				
16	YTx4"	D	10	2				180	150	100	50			
17		E	15	2					220	185	130	140		
18		A	20	2						270	230	160		
19		B	25	2						320	280			
20		C	7.5	4	420	350	250							
21	YTx5"	D	10	4		470	370	250						
22		E	15	4		520	420	250						
23		A	10	4	560	470	330							
24		B	15	4		540	450	350						
25	YTx6"	C	20	4		650	530	370						
26		D	25	4		880	750	500						
27		E	30	4		900	850	700						
28	YTx8"	A	15	4		650	550	370						
29		B	20	4		720	600	420						
30		C	25	4		1050	900	700						
31		D	30	4			1050	900	700					
32	YTx10"	E	40	4			1150	1000	800					
33		A	30	4		1550	1000	1100						
34		B	40	4		1800	1500	1100						
35		C	50	4			1800	1500	1150					
36		D	60	4				1800	1500	1150				
37	YTx10"	E	75	4				2000	1500	1000				
38		A	75	4			2800	2300	1800					
39		B	100	4				3200	2700	2100				
40		C	125	4				3650	3200	2700	2250			
41	D	150	4					3800	3400	2900	2400			

YUNG TA PUMP



Y/PUMP 永大抽水機企業有限公司  
Yung Ta Pump Enterprise Co., Ltd.

公司工廠：新北市汐止區八連路一段94巷6號	電話：(02) 26462222	傳真：(02) 26462323	雲嘉南：台南市安定區新吉里新吉19-45號	電話：(06) 7030582	傳真：(06) 5937587
台中：台中市北區榮華街85號	電話：(04) 22306026	傳真：(04) 22306027	高高屏：高雄市鳳山區新康街52號	電話：(07) 7668500	傳真：(07) 7668376
高雄：高雄市苓雅區四維一路29號	電話：(07) 7212690	傳真：(07) 7153479	中國蘇州：江蘇省蘇州市吳中區長江路98號57幢17號	電話：0512-65613280/65615280	傳真：0512-65613101
花蓮：花蓮市民德四街53號	電話：(038) 350323	傳真：(038) 350851	網址： <a href="http://www.ytpump.com.tw">http://www.ytpump.com.tw</a>	電子郵件信箱： <a href="mailto:ytpump@ms26.hinet.net">ytpump@ms26.hinet.net</a>	

經銷商： \_\_\_\_\_