

# YS Series

## 聯軸離心式渦卷泵浦

Centrifugal Pump(Horizontal General Type)



ISO 9001  
認證工廠



*Y*  
*PUMP*

永大抽水機企業有限公司

*Yung Ta Pump Enterprise Co., Ltd.*

## 特點 Feature

- ☑ 泵殼鑄件提高耐壓
- ☑ 葉輪經動靜平衡校正
- ☑ 採用機械軸封，不洩漏
- ☑ 配搭撓性聯軸器，運轉不偏心
- ☑ 強化軸心與軸承座，軸承壽命長

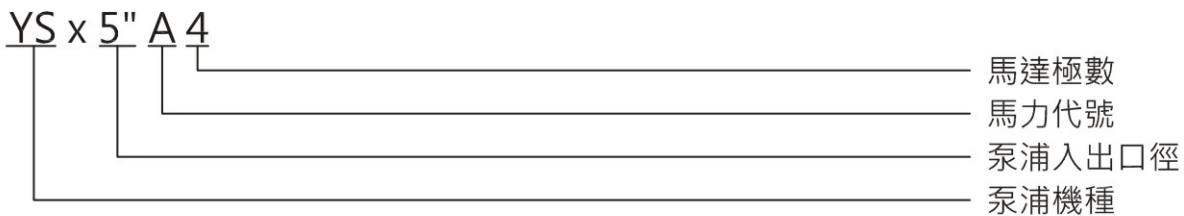
## 用途 Application

- ☑ 一般工業用水
- ☑ 農業灌溉用水
- ☑ 土木工程用水
- ☑ 冷卻循環給水
- ☑ 都市學校給水
- ☑ 高科技電子廠
- ☑ 鍋爐給水
- ◎ 特殊用途和液體條件另請洽談

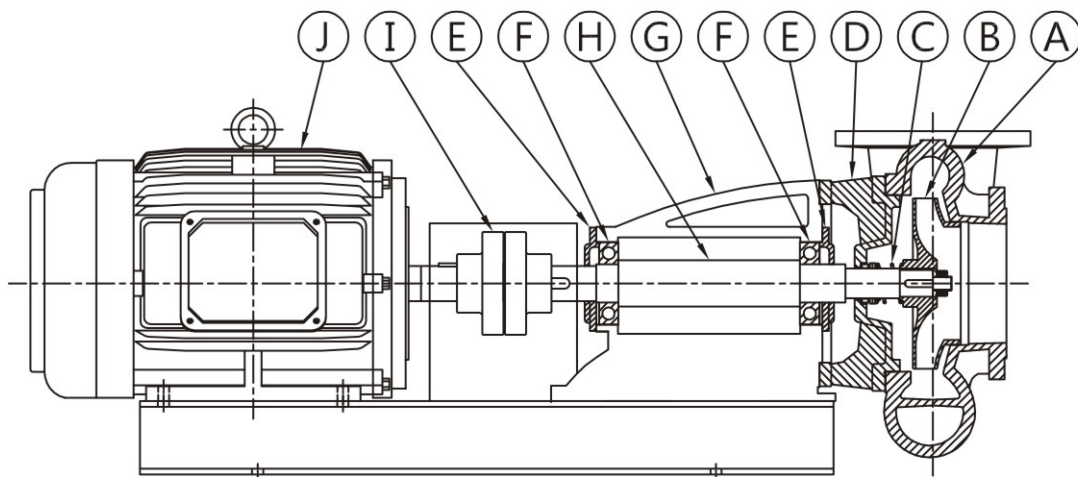
## 使用條件 Instruction

- ☑ 液溫0°C~60°C
- ☑ 不含固體顆粒

## 型號說明 Description



## 構造剖面圖 Construction

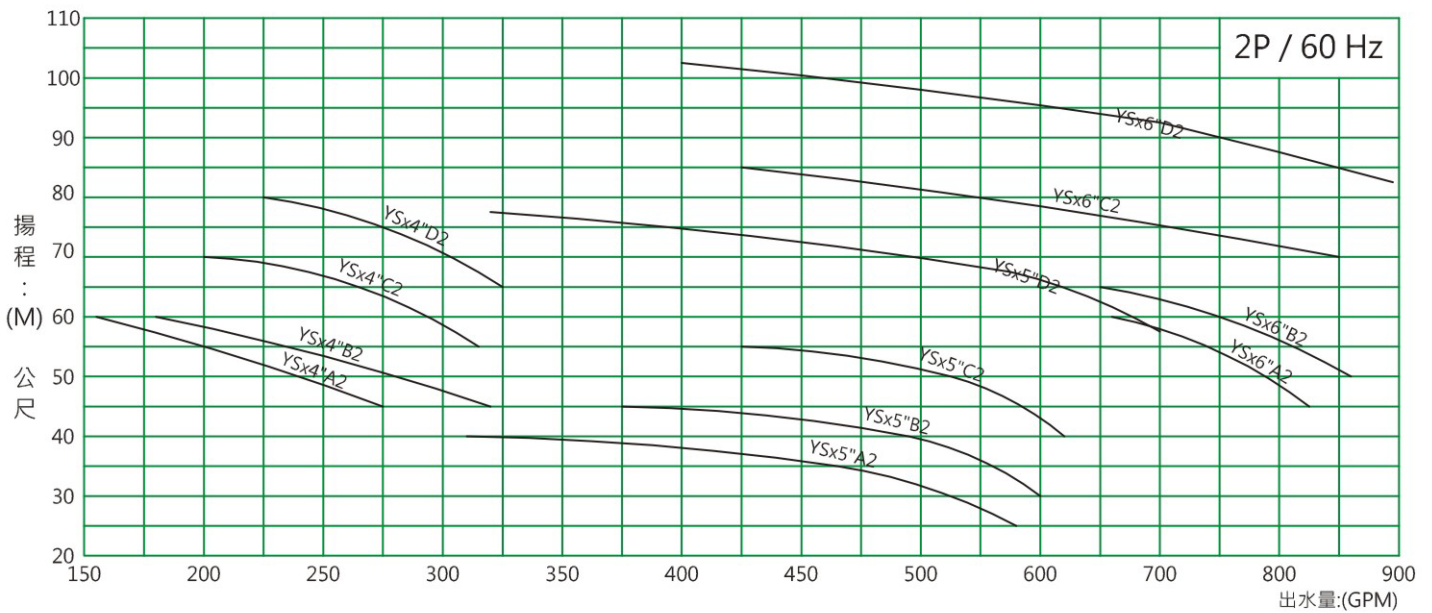
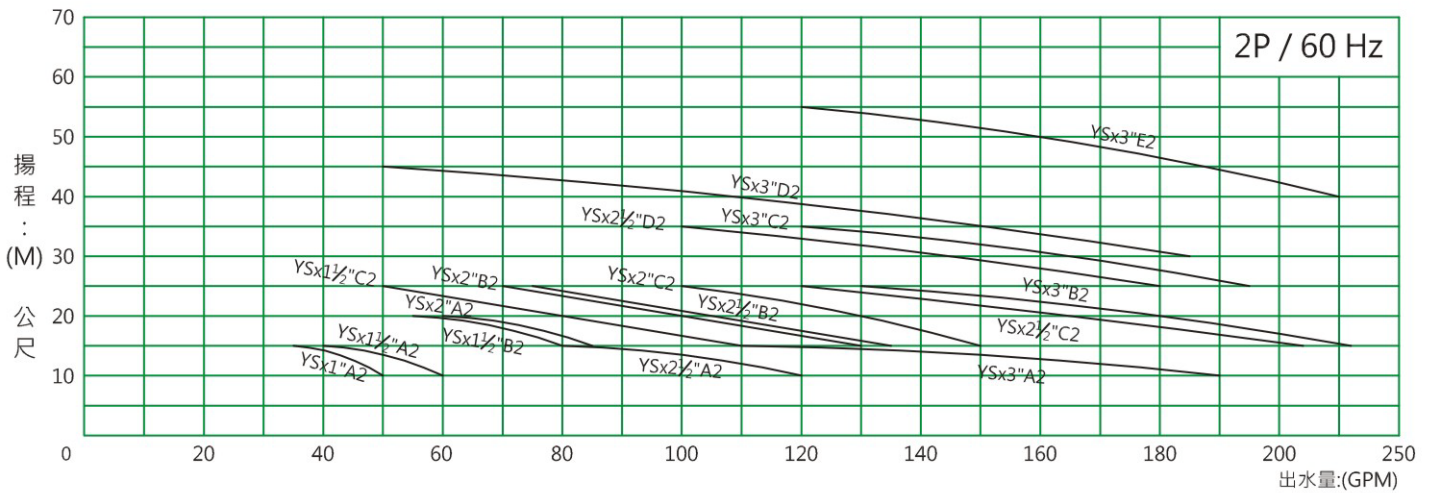


代號	零件名稱	標準材質	選配材質			
A	泵殼	FC	FCD	SCS13	SCS14	其它
B	葉輪	BC6	SCS13 / SCS14			
C	機械軸封	CA / CE / NBR	Sic/Tc/Viton/SUS316/其它			
D	中承	FC	FCD	SCS13	SCS14	其它
E	軸承蓋	FC	FC	FC	FC	FC
F	軸承	Ball Bearing	Ball Bearing	Ball Bearing	Ball Bearing	Ball Bearing
G	軸承座	FC	FC	FC	FC	FC
H	泵軸	SUS410	SUS304 / SUS316			
I	聯軸器	Cast Iron	Cast Iron	Cast Iron	Cast Iron	Cast Iron
J	馬達	高效率馬達	可搭配變頻馬達			



# 性能曲線(2P) Performance Curve

◎此為標準規格，若有特殊需求，另請洽談。

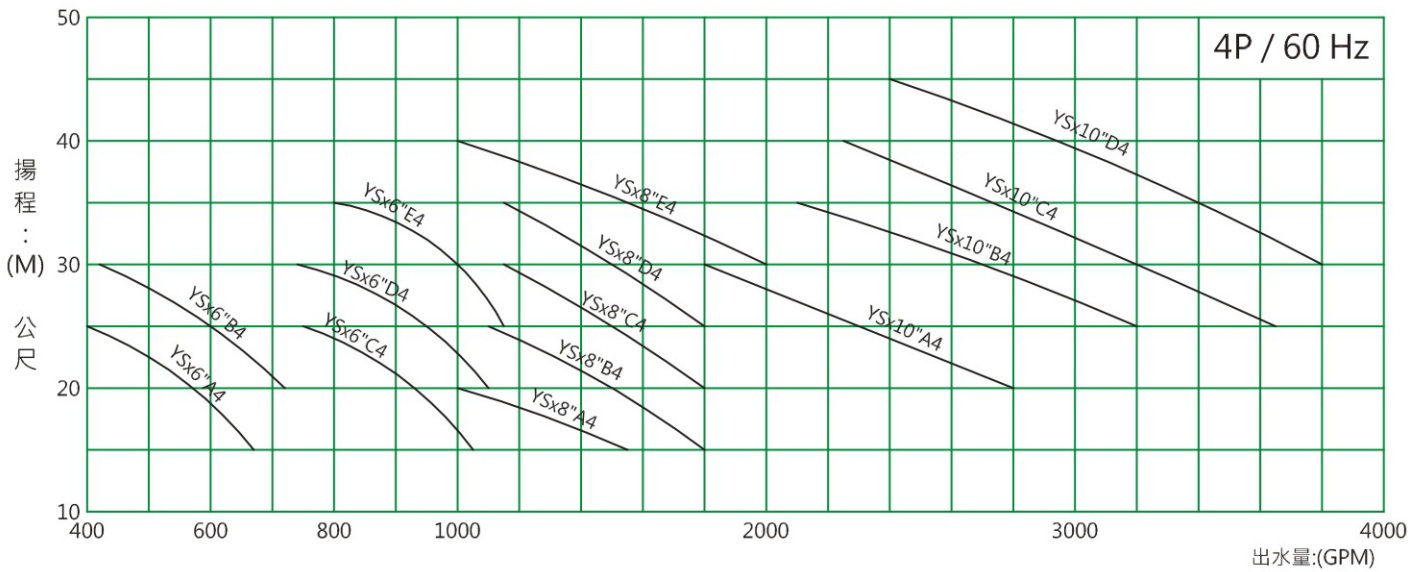
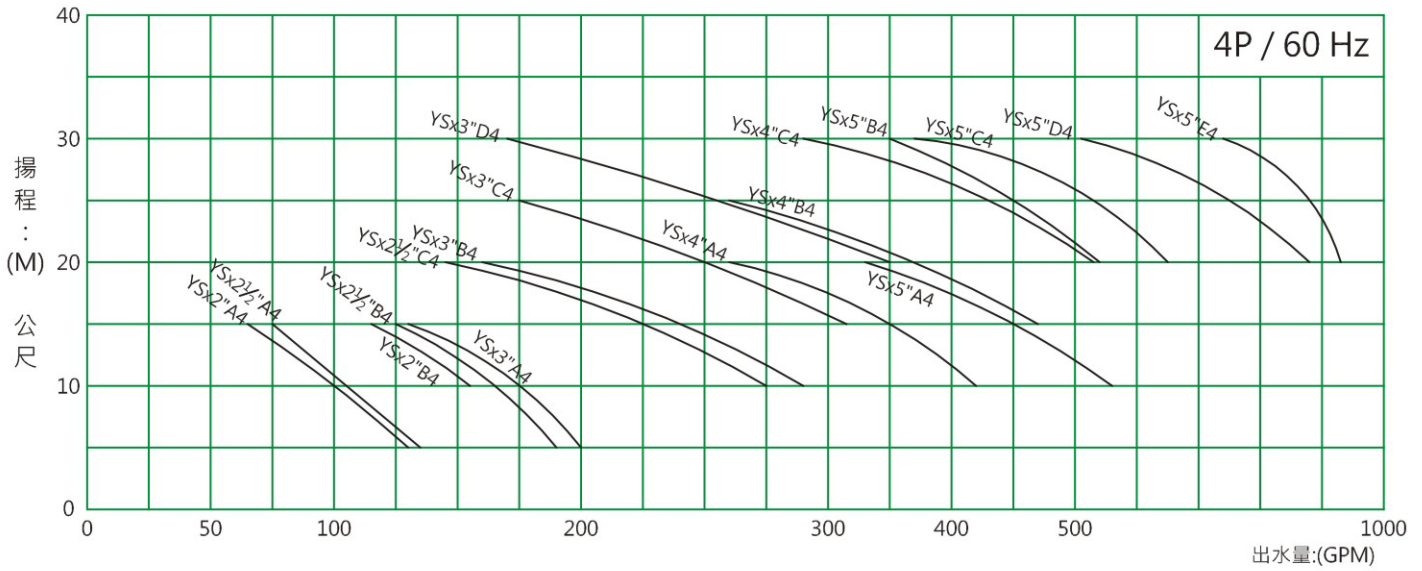


## 揚程及水量規格表(2P) Specification

代號 (No.)	型式 (2P)	馬力 (HP)	極數 (P)	揚程:公尺(M)												出水量:加侖 / 分(GPM)									
				10	15	20	25	30	35	40	45	50	55	60	65	70	75	80	85	90	95	100			
1	YSx1"	A2	1	2	50	35																			
2		A2	1	2	60	40																			
3	YSx1½"	B2	2	2		80	55																		
4		C2	3	2		110	80	50																	
5	YSx2"	A2	2	2		85	60																		
6		B2	3	2		130	100	70																	
7		C2	5	2		150	130	100																	
8	YSx2½"	A2	2	2	120	80																			
9		B2	3	2		135	105	75																	
10		C2	5	2		210	165	120																	
11	YSx3"	D2	7.5	2			180	145	100																
12		A2	3	2	190	110																			
13		B2	5	2		230	180	130																	
14		C2	7.5	2			195	165	120																
15		D2	10	2				185	150	110	50														
16		E2	15	2					225	190	160	120													
17	YSx4"	A2	20	2						275	230	190	155												
18		B2	25	2						320	280	225	180												
19		C2	30	2								315	295	265	200										
20		D2	40	2										325	305	275	225								
21	YSx5"	A2	25	2			580	525	465	310															
22		B2	30	2				600	560	495	375														
23		C2	40	2					620	585	525	425													
24		D2	50	2								700	650	575	450	320									
25		A2	50	2						825	790	740	660												
26	YSx6"	B2	60	2								860	815	750	650										
27		C2	75	2												850	710	550	425						
28		D2	100	2													895	800	700	520	400				

# 性能曲線(4P) Performance Curve

◎此為標準規格，若有特殊需求，另請洽談。



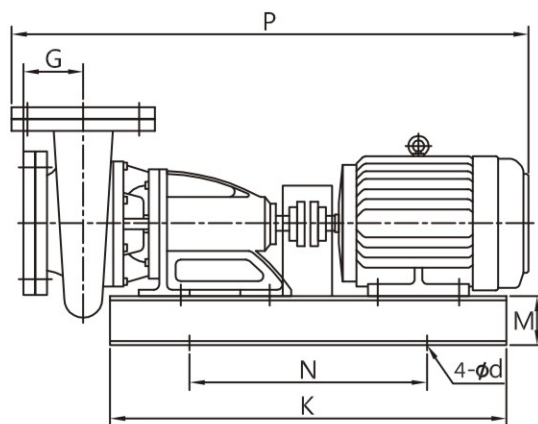
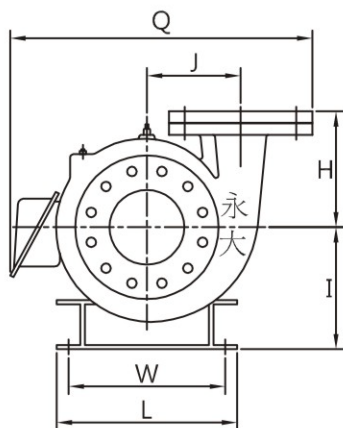
# 揚程及水量規格表(4P) Specification

代號 (No.)	型式 (4P)	馬力 (HP)	極數 (P)	揚程:公尺(M)				出水量:加侖 / 分(GPM)				
				5	10	15	20	25	30	35	40	45
1	YSx2"	A4	2	4	120	100	65					
2		B4	3	4		155	115					
3	YSx2½"	A4	2	4	135	105	75					
4		B4	3	4	190	165	125					
5		C4	5	4		275	225	145				
6	YSx3"	A4	3	4	200	175	130					
7		B4	5	4		290	240	160				
8		C4	7.5	4			315	250	175			
9	YSx4"	D4	10	4			350	255	170			
10		A4	7.5	4		420	350	260				
11		B4	10	4			470	370	265			
12	YSx5"	C4	15	4			530	430	280			
13		A4	10	4		560	450	330				
14		B4	15	4			540	450	350			
15	YSx6"	C4	20	4			650	530	370			
16		D4	25	4			880	750	510			
17		E4	30	4			930	890	740			
18	YSx8"	A4	15	4		670	570	400				
19		B4	20	4			720	600	420			
20		C4	25	4			1050	930	750			
21		D4	30	4				1100	950	740		
22	YSx10"	E4	40	4				1150	1000	800		
23		A4	30	4			1550	1000				
24		B4	40	4			1800	1500	1100			
25		C4	50	4				1800	1500	1150		
26	YSx10"	D4	60	4				1800	1500	1150		
27		E4	75	4					1800	1500	1150	1000
28		A4	75	4				2800	2300	1800		
29	YSx10"	B4	100	4					3200	2700	2100	
30		C4	125	4					3650	3200	2700	2250
31		D4	150	4						3800	3400	2900



# 尺寸規格表 Dimension

◎本尺寸內容如有修改恕不另行通知。

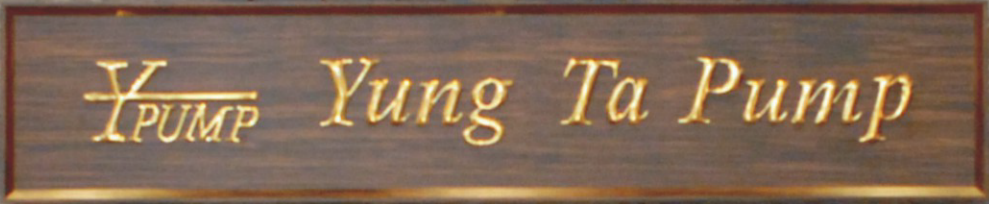


代號 (No.)	型式 (2P)	馬力 (HP)	極數 (P)	外型尺寸表											單位：mm			略重 (KG)	
				G	H	I	J	K	L	M	N	W	P	Q	S	T	d		
1	YSx1"	A2	1	2	70	120	155	75	450	150	75	250	110	646	272	110	90	15	39
2	YSx1½"	A2	1	2	70	120	155	75	450	150	75	250	110	646	272	110	90	15	39
3		B2	2	2	73	137	165	88	550	180	75	350	145	731	302	120	100	15	52
4		C2	3	2	89	140	165	88	550	180	75	350	145	750	311	135	115	15	63
5	YSx2"	A2	2	2	73	137	165	88	550	180	75	350	145	731	302	120	100	15	53
6		B2	3	2	89	140	165	88	550	180	75	350	145	750	311	135	115	15	64
7		C2	5	2	105	150	212	90	650	240	100	450	200	875	356	155	130	15	118
8	YSx2½"	A2	2	2	89	140	165	88	550	180	75	350	145	750	311	135	115	15	64
9		B2	3	2	89	140	165	88	550	180	75	350	145	750	311	135	115	15	65
10		C2	5	2	105	150	212	90	650	240	100	450	200	875	356	155	130	15	120
11	YSx3"	D2	7.5	2	118	199	232	101	650	255	100	450	200	947	403	155	130	15	175
12		A2	3	2	105	205	165	89	550	180	75	350	145	771	325	155	130	15	66
13		B2	5	2	105	150	212	90	650	240	100	450	200	875	356	155	130	15	122
14		C2	7.5	2	118	199	232	101	650	255	100	450	200	947	403	155	130	15	175
15	YSx4"	D2	10	2	118	199	232	101	650	255	100	450	200	947	403	155	130	15	191
16		E2	15	2	102	202	260	142	920	310	100	620	270	1190	500	185	150	19	253
17		A2	20	2	153	198	260	153	920	310	100	620	270	1245	521	210	175	19	177
18		B2	25	2	122	236	260	180	920	310	100	620	270	1270	548	210	175	19	193
19	YSx5"	C2	30	2	122	236	305	180	1010	355	125	710	295	1362	590	210	175	19	300
20		D2	40	2	122	236	305	180	1010	355	125	710	295	1400	590	210	175	19	340
21		A2	25	2	125	232	260	178	920	310	100	620	270	1273	566	250	210	19	300
22	YSx6"	B2	30	2	125	232	305	178	1010	355	125	710	295	1363	608	250	210	19	340
23		C2	40	2	125	232	305	178	1010	355	125	710	295	1401	608	250	210	19	370
24		D2	50	2	125	232	325	178	1180	395	125	780	335	1476	644	250	210	19	470
25	YSx8"	A2	50	2	140	255	325	205	1180	395	125	780	335	1497	686	280	240	19	500
26		B2	60	2	140	255	325	205	1180	395	125	780	335	1497	686	280	240	19	500
27		C2	75	2	140	255	350	205	1210	435	125	910	375	1674	731	280	240	19	600
28	D2	100	2	140	255	375	205	1280	475	125	980	425	1779	825	280	240	23	750	

代號 (No.)	型式 (4P)	馬力 (HP)	極數 (P)	外型尺寸表											單位：mm			略重 (KG)	
				G	H	I	J	K	L	M	N	W	P	Q	S	T	d		
1	YSx2"	A4	2	4	92	188	165	150	550	180	75	350	145	779	382	155	120	15	75
2		B4	3	4	103	193	175	137	550	180	75	350	145	796	426	175	140	15	90
3	YSx2½"	A4	2	4	92	188	165	150	550	180	75	350	145	779	382	155	120	15	75
4		B4	3	4	103	193	175	137	550	180	75	350	145	796	426	175	140	15	90
5		C4	5	4	106	209	212	145	650	240	100	450	200	877	430	185	150	15	118
6	YSx3"	A4	3	4	103	193	175	137	550	180	75	350	145	796	426	175	140	15	90
7		B4	5	4	106	209	212	145	650	240	100	450	200	877	430	185	150	15	118
8		C4	7.5	4	110	203	232	140	700	270	100	400	230	971	477	185	150	15	156
9		D4	10	4	110	203	232	140	700	270	100	400	230	1009	477	185	150	15	174
10	YSx4"	A4	7.5	4	128	232	232	185	700	270	100	400	230	1002	515	210	175	15	177
11		B4	10	4	122	236	232	180	700	270	100	400	230	1036	519	210	175	15	193
12		C4	15	4	125	248	260	195	920	310	100	620	270	1219	584	250	210	19	255
13	YSx5"	A4	10	4	125	232	232	178	700	270	100	400	230	1041	520	250	210	15	196
14		B4	15	4	125	248	260	195	920	310	100	620	270	1219	584	250	210	19	259
15		C4	20	4	125	248	260	195	920	310	100	620	270	1263	584	250	210	19	287
16		D4	25	4	140	262	305	225	1010	355	125	710	295	1379	672	280	240	19	368
17	YSx6"	E4	30	4	140	262	305	225	1010	355	125	710	295	1379	672	280	240	19	385
18		A4	15	4	140	255	260	205	920	310	100	620	270	1247	603	280	240	19	279
19		B4	20	4	140	255	260	207	920	310	100	620	270	1291	607	280	240	19	290
20	YSx8"	C4	25	4	140	262	305	225	1010	355	125	710	295	1379	672	280	240	19	372
21		D4	30	4	140	262	305	225	1010	355	125	710	295	1379	672	280	240	19	389
22		E4	40	4	155	274	305	236	1010	355	125	710	295	1425	670	280	240	19	435
23		A4	30	4	165	259	305	230	1010	355	125	710	295	1407	693	330	290	19	401
24	YSx10"	B4	40	4	165	259	305	230	1010	355	125	710	295	1445	693	330	290	19	480
25		C4	50	4	165	299	325	240	1180	395	125	780	335	1697	747	330	290	19	620
26		D4	60	4	165	299	325	240	1180	395	125	780	335	1697	747	330	290	19	620
27	YSx12"	E4	75	4	165	295	350	235	1210	435	125	910	375	1713	802	330	290	19	700
28		A4	75	4	200	298	350	238	1210	435	125	910	375	1751	834	400	355	19	710
29		B4	100	4	200	298	375	235	1280	475	125	980	425	1852	930	400	355	23	935
30	YSx15"	C4	125	4	200	298	375	235	1410	475	125	1110	425	1912	930	400	355	23	1080
31		D4	150	4	200	298	430	235	1500	540	150	1200	480	1958	1016	400	355	25	1120



YUNG TA PUMP



**Y/PUMP 永大抽水機企業有限公司**  
*Yung Ta Pump Enterprise Co., Ltd.*

公司工廠：新北市汐止區八連路一段94巷6號	雲嘉南：台南市安定區新吉里新吉19-45號
電話：(02) 26462222 傳真：(02) 26462323	電話：(06) 7030582 傳真：(06) 5937587
台中：台中市北區榮華街85號	高高屏：高雄市鳳山區新康街52號
電話：(04) 22306026 傳真：(04) 22306027	電話：(07) 7668500 傳真：(07) 7668376
高雄：高雄市苓雅區四維一路29號	中國蘇州：江蘇省蘇州市吳中區長江路98號57幢17號
電話：(07) 7212690 傳真：(07) 7153479	電話：0512-65613280/65615280 傳真：0512-65613101
花蓮：花蓮市民德四街53號	網址： <a href="http://www.ytpump.com.tw">http://www.ytpump.com.tw</a>
電話：(038) 350323 傳真：(038) 350851	電子郵件信箱：ytpump@ms26.hinet.net

經銷商： \_\_\_\_\_